

MODE D'EMPLOI

ShortTube™ 80-T Orion

Lunette 80 mm à large champ de vision
#9946



Français

❶ Pour obtenir le manuel d'utilisation complet, veuillez vous rendre sur le site Web **OrionTelescopes.eu/fr** et saisir la référence du produit dans la barre de recherche.

Mon compte • Suivi de commande • Chat • Aide | Français EUR
Connexion
Entrez le mot clé ou le numéro du produit Recherche

❷ Cliquez ensuite sur le lien du manuel d'utilisation du produit sur la page de description du produit.



Deutsche

❶ Wenn Sie das vollständige Handbuch einsehen möchten, wechseln Sie zu **OrionTelescopes.de**, und geben Sie in der Suchleiste die Artikelnummer der Orion-Kamera ein.

Mein Konto • Bestellstatus • Chat • Hilfe | Deutsch EUR
Anmelden
Geben Sie das Stichwort oder die Produktnummer ein. Suchen

❷ Klicken Sie anschließend auf der Seite mit den Produktdetails auf den Link des entsprechenden Produkthandbuchs.



 **ORION**
TELESCOPES & BINOCULARS
Une entreprise détenue par ses employés

Service client :

www.OrionTelescopes.com/contactus

Siège :

89 Hangar Way, Watsonville, CA 95076 - États-Unis

Copyright © 2021 Orion Telescopes & Binoculars. Tous droits réservés. Aucune partie de ces instructions ou de leur contenu ne peut être reproduite, copiée, modifiée ou adaptée sans le consentement écrit préalable d'Orion Telescopes & Binoculars.

Bienvenue dans un monde d'aventures passionnantes ! Votre Orion ShortTube 80-T est un bel instrument de qualité conçu pour les observations diurnes de la Terre et les observations nocturnes des étoiles. Compacte, portable et facile à utiliser, cette lunette offrira de nombreuses heures de plaisir à toute la famille.

Ce mode d'emploi vous aidera à l'installer, à l'utiliser correctement et à l'entretenir. Veuillez le lire attentivement avant de commencer.

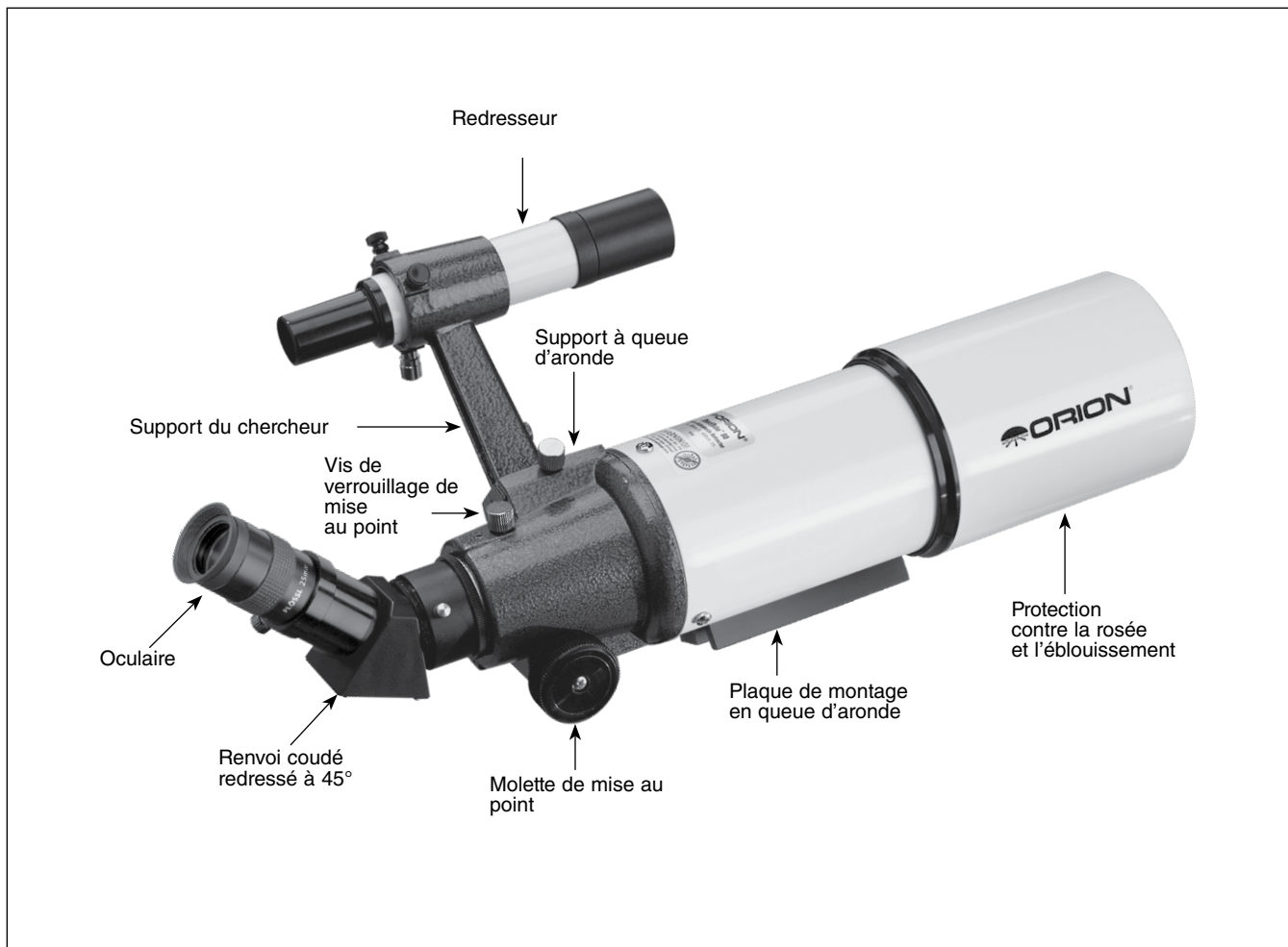


Figure 1. La lunette ShortTube 80-T

ATTENTION : ne regardez jamais le soleil avec votre télescope (ou même simplement à l'œil nu) sans filtre solaire professionnel. Cela pourrait causer des lésions oculaires irréversibles ou même la cécité. Les jeunes enfants ne doivent utiliser ce télescope que sous la surveillance d'un adulte.

Évitez d'utiliser un filtre solaire qui se visse sur l'oculaire. Ils peuvent se fissurer à cause de l'intensité de la chaleur qui se concentre à l'endroit de la mise au point et pourraient provoquer des lésions graves de la rétine. Utilisez uniquement le type de filtre solaire qui couvre l'avant de la lunette. Assurez-vous de couvrir également l'avant du chercheur avec une feuille d'aluminium ou tout autre matériau opaque

1. Nomenclature

Qté. Description

1	Tube optique
1	Oculaire Sirius Plössl 25 mm, 1.25" (31,75 mm), (x16)
1	Oculaire Sirius Plössl 10 mm, 1.25" (31,75 mm), (x40)
1	Renvoi redresseur à 45°, 1.25" (31,75 mm)
1	Chercheur à redresseur 6x26
1	Sacoche de transport souple
1	Support pour le chercheur avec joint torique
1	Cache antipoussière de l'objectif

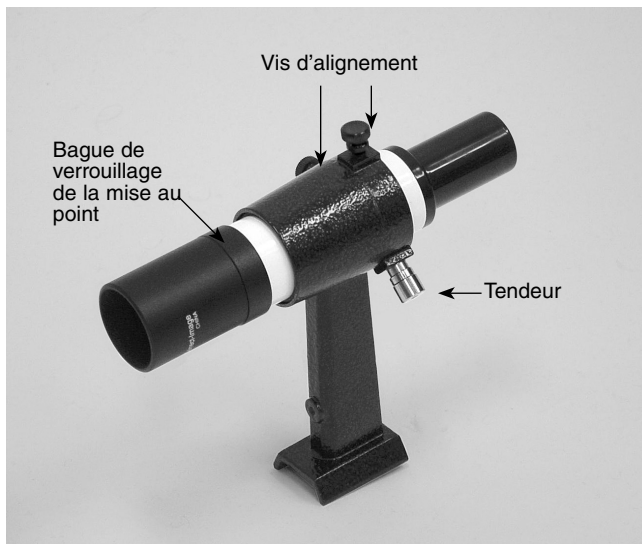


Figure 2a. Le chercheur 6x26 avec redresseur et son support

2. Pour commencer

La ShortTube 80-T est pratiquement entièrement assemblée à l'usine. Les optiques ont été installées et collimatées, de sorte que vous n'aurez pratiquement aucun réglage à faire. Ouvrez la boîte et inspectez bien le contenu pour vous assurer que toutes les pièces de la liste s'y trouvent.

Il est recommandé de garder l'emballage d'origine. Dans le cas où vous auriez besoin d'expédier l'instrument, ou de le retourner à Orion pour une réparation sous garantie, vous devrez utiliser l'emballage d'origine. La boîte constitue également un étui idéal pour ranger votre télescope lorsque vous ne l'utilisez pas.

Installation du chercheur

Afin de positionner le chercheur dans son support, dévissez tout d'abord les deux vis en nylon noir jusqu'à ce que les extrémités des vis affleurent le diamètre intérieur du support. Placez le joint torique de la base du support sur le corps du chercheur jusqu'à ce qu'il repose dans la fente située au milieu du chercheur. Faites glisser l'extrémité du chercheur portant l'oculaire (partie la plus étroite) dans le cylindre du support par le côté opposé aux vis de réglage tout en tirant sur le tendeur chromé du support pour en détendre le ressort (figure 2b). Pousser le viseur dans le support jusqu'à ce que le joint torique juste se positionne à l'intérieur de l'ouverture avant du support du cylindre. Maintenant, relâchez le tendeur et serrez les deux vis en nylon noir de quelques tours chacune pour fixer le support du viseur en place. Fixez le support sur le support en queue d'aronde sur le tube optique avec la vis moletée prévue à cet effet.

Installation du renvoi coudé et de l'oculaire

Insérez le renvoi coudé à 45° dans le tube télescopique du porte-oculaire et fixez-le avec la vis papillon située sur le tube télescopique. Ensuite, insérez un oculaire dans le renvoi coudé et fixez-le avec les vis du renvoi coudé. Desserrez toujours les vis papillon avant de tourner ou de retirer le renvoi coudé ou un oculaire.



Figure 2b. Insertion du chercheur dans son support.

Montage de la lunette

La ShortTube 80-T peut être montée sur n'importe quel trépied standard avec filetage de 1/4" -20 (6,4 mm, 20 filets au pouce). La tige filetée se visse dans l'un des trous de la partie inférieure de la plaque de montage en queue d'aronde se trouvant sur la face inférieure du tube optique.

Vous pouvez aussi facilement monter la lunette sur des montures azimutales comme celle de l'Orion VersaGo. La plaque de montage en queue d'aronde au fond du ShortTube 80-T se monte sur le support en queue d'aronde du Versago. Le support en queue d'aronde comporte deux boutons pour fixer la plaque de montage en queue d'aronde. Desserrez ces deux boutons et, tout en maintenant fermement la lunette, placez la plaque de montage en queue d'aronde dans le support en queue d'aronde du Versago. Resserrez les deux boutons pour fixer la lunette.

Elle peut également se fixer sur n'importe quelle monture équatoriale Orion équipée d'un support en queue d'aronde. Suivez les instructions ci-dessus pour placer la plaque de montage sur le support en queue d'aronde de la monture équatoriale.

Il est souhaitable de disposer d'une monture équatoriale pour l'observation astronomique, car elle permet de suivre manuellement et facilement des objets célestes, malgré la rotation de la Terre. En outre, les cercles gradués sur la monture vous permettent de localiser des objets grâce à leurs coordonnées célestes (ascension droite et déclinaison), que vous trouverez dans de nombreux livres d'observation et d'atlas stellaires.

Mise au point

Le ShortTube 80-T est équipé d'un système de mise au point à pignon et crémaillère. Quand vous regardez pour la première fois dans l'oculaire, l'image peut être floue, pas nette. Si c'est le cas, tournez doucement l'une des molettes de mise au point jusqu'à ce que l'image soit nette. Vous devrez remettre au point en fonction de la distance des objets observés ou après avoir changé d'oculaire. Assurez-vous que la vis de mise au point est desserrée avant de faire la mise au point. Vous pourrez la resserrer ensuite pour verrouiller la mise au point du télescope.

Vous portez des lunettes ?

Si vous portez des lunettes, vous pourrez peut-être les garder pendant vos sessions d'observation si leur dégagement oculaire est suffisant pour permettre de voir le champ de vision dans sa globalité. Vous pouvez procéder à un test en regardant à travers l'oculaire d'abord avec vos lunettes, puis en les enlevant pour voir si elles limitent le champ de vision complet. Si tel est le cas, vous pouvez simplement procéder à vos observations sans vos lunettes en effectuant une nouvelle mise au point du télescope en conséquence.

Alignement du chercheur

La lunette ShortTube 80-T est livrée avec un chercheur à redresseur 6x26 achromatique. (« 6x » signifie que le grossissement est de 6, et « 26 » indique une ouverture de 26 mm.) Le viseur permet de localiser le sujet que vous voulez observer plus facilement car son champ de vision est beaucoup plus large. Contrairement à ce qu'on observe avec la plupart des chercheurs, les images visualisées seront redressées et apparaîtront comme à l'œil nu, ce qui facilite encore plus la localisation des objets.

Le chercheur doit être précisément aligné avec la lunette avant toute recherche, afin qu'ils pointent tous deux exactement au même endroit. Il est plus facile de faire l'alignement en plein jour, plutôt que de nuit. Commencez par insérer l'oculaire de plus faible grossissement (25 mm) dans le renvoi coudé. Pointez la lunette vers un objet isolé, comme le sommet d'un poteau électrique ou un panneau de rue situé à une distance d'au moins 400 m. Déplacez le télescope de manière à ce que l'objet ciblé apparaisse bien au centre du champ de vision quand vous regardez dans l'oculaire.

Regardez à présent à travers le chercheur. L'objet centré est-il bien dans le champ de vision du chercheur, autrement dit, au centre du réticule ? Sinon, avec un peu de chance, il se trouvera quelque part dans le champ de vision, de sorte qu'il suffira d'effectuer le réglage fin des deux vis d'alignement en nylon noir. Sinon, vous devrez effectuer un ajustement plus conséquent des vis d'alignement pour rediriger la visée du chercheur.

Utilisez les deux vis d'alignement pour centrer l'objet dans le réticule du chercheur. Regardez ensuite à nouveau dans l'oculaire du télescope pour vérifier qu'il est toujours centré là aussi. Si ce n'est pas le cas, répétez l'ensemble de ces étapes, en veillant à ne pas déplacer la lunette lorsque vous ajustez l'alignement du chercheur.

Le chercheur peut se désaligner lors du transport. Il vous faudra vérifier l'alignement avant chaque séance d'observation.

Mise au point du chercheur

Si les images apparaissent floues quand vous regardez dans le chercheur, vous aurez besoin d'adapter la mise au point à votre vue. Desserrez la bague de verrouillage située derrière la lentille de l'objectif, sur le corps du chercheur (figure 2a). Commencez d'abord par desserrer la bague de verrouillage de quelques tours. Refaites la mise au point du chercheur sur un objet distant en vissant et dévissant la cellule de l'objectif le long du corps du chercheur. Une mise au point précise est atteinte en focalisant le chercheur sur une étoile brillante. Une fois que l'image est nette, resserrez la bague de verrouillage derrière l'objectif. En principe, vous n'aurez plus à faire la mise au point du chercheur.

3. Observation terrestre

Beaucoup de gens aiment utiliser leur lunette pour voir des objets tels que des bateaux, des oiseaux et la faune. La lunette ShortTube 80-T est un excellent instrument d'observation diurne.

Pour les observations terrestres, nous recommandons le montage de la ShortTube 80-T sur un trépied azimutal ou sur une monture de télescope comme celle de l'Orion VersaGo, qui permettent de simples mouvements verticaux (altitude) et horizontaux (azimut).

4. Observation astronomique

La lunette ShortTube 80-T est un excellent instrument d'observation astronomique. Son ouverture dégagée de 80 mm et sa focale courte de 400 mm (f/5) permettent une observation large et lumineuse de champs d'étoiles et d'objets célestes au sein du système solaire et au-delà.

La lunette ShortTube 80-T permet l'observation d'objets terrestres invisibles à l'œil nu au cours de la journée. Après le coucher du soleil, des milliers d'objets du ciel nocturne peuvent être observés de plus près. Pour une utilisation astronomique, nous recommandons d'utiliser un renvoi coudé à 90° au lieu du renvoi à 45° fourni. Le renvoi redresseur est conseillé pour l'observation diurne, mais il provoque une certaine dégradation de la qualité de l'image en observation astronomique. En outre, l'angle de vision fourni par un renvoi coudé à 90° est plus confortable pour regarder vers le haut. Lorsque vous utilisez un renvoi coudé, l'image dans l'oculaire va apparaître à l'envers (inversion gauche-droite).

Une monture azimutale suffira amplement pour l'observation occasionnelle des étoiles. Mais une monture équatoriale est conçue pour faciliter le suivi manuel du mouvement des objets célestes en n'utilisant qu'un seul câble de ralenti. Avec une monture équatoriale, vous pouvez de plus ajouter un moteur en option pour suivre les étoiles automatiquement, ce qui est très commode.

Lorsque vous choisissez un emplacement pour observer les étoiles la nuit, éloignez-vous au maximum des lumières de la ville. La pollution lumineuse réduit considérablement ce qui peut être observé avec la lunette. Il vous faut attendre au moins 20 minutes pour que vos yeux s'habituent à l'obscurité. Vous serez étonné du nombre d'étoiles supplémentaires que vous verrez alors ! Utilisez une lampe de poche rouge pour voir ce que vous faites sur la lunette ou pour lire des cartes du ciel. La lumière rouge ne modifiera pas autant votre vision de nuit que la lumière blanche.

Pour trouver des objets célestes avec votre lunette, vous devez d'abord vous familiariser avec le ciel nocturne. À moins de savoir reconnaître la constellation d'Orion, par exemple, il y a peu de chance que vous puissiez localiser la nébuleuse d'Orion. Un simple planisphère ou un cherche-étoiles sont des outils précieux pour l'apprentissage des constellations et savoir celles qui sont visibles une nuit donnée.

Une bonne carte des étoiles ou un atlas peuvent être également utiles pour localiser des objets intéressants parmi la foule incroyable d'étoiles. Sauf pour la Lune et des planètes brillantes, il est assez fastidieux et frustrant de chercher des objets au hasard, sans savoir où les trouver. Il est préférable de se donner des objectifs bien précis avant de commencer l'observation avec votre lunette.

A. La Lune

Avec sa surface rocheuse, la Lune est l'une des cibles les plus faciles et les plus intéressantes à observer avec votre lunette. D'innombrables cratères, crevasses et formations rocheuses dénichées sont des sujets d'observation fascinants. Le meilleur moment pour observer la Lune est lorsqu'elle est en phase partielle, c'est-à-dire quand elle n'est pas pleine. Pendant les phases partielles, les ombres projetées par les parois des cratères et les pics montagneux se trouvant exactement entre les parties claires et sombres du disque lunaire, soulignent le relief de la surface. La pleine Lune est trop lumineuse et, sans ombres de surface, il est difficile d'obtenir une vue intéressante. Essayez d'utiliser un filtre lunaire pour atténuer sa luminosité quand elle est trop claire. Ce filtre se visse simplement au fond de l'oculaire.

B. Le Soleil

Vous pouvez transformer votre lunette nocturne en un instrument d'observation du Soleil, en installant un filtre solaire pleine ouverture, disponible en option, sur l'ouverture frontale de la ShortTube 80-T. L'intérêt principal réside dans les taches solaires, qui changent de forme, d'apparence et d'emplacement quotidiennement. Les taches solaires sont directement liées à l'activité magnétique du Soleil. De nombreux observateurs aiment faire des croquis de ces taches solaires pour surveiller l'évolution quotidienne du Soleil.

Remarque importante : ne regardez pas le Soleil à l'aide d'un instrument optique sans filtre solaire professionnel, au risque de lésion oculaire irréversible. N'oubliez pas de couvrir ou de retirer le chercheur.

C. Les planètes

Les planètes ne sont pas aussi stables que les étoiles, elles n'ont pas de coordonnées fixes d'ascension droite et de déclinaison. Pour les localiser, vous devrez donc vous référer au calendrier du ciel sur notre site, www.OrionTelescope.com, ou aux cartes publiées mensuellement dans *Astronomy*, *Sky & Telescope*, ou dans d'autres références d'astronomie. Vénus, Mars, Jupiter et Saturne sont les objets les plus lumineux dans le ciel, après le Soleil et la Lune. Ces quatre planètes ne sont normalement pas visibles ensemble dans le ciel, mais vous pouvez avoir la chance d'en voir au moins une ou deux.

D. Étoiles

Les étoiles apparaissent sous forme de petits points de lumière scintillants. Même les télescopes plus puissants ne peuvent grossir les étoiles pour qu'elles apparaissent plus grosses qu'un point de lumière ! Vous pouvez cependant profiter des différentes couleurs des étoiles et localiser de nombreuses étoiles doubles ou multiples. Le célèbre « double double » dans la constellation de la Lyre et la sublime étoile double bicolore Albireo dans la constellation du Cygne sont incontournables. Défocaliser lentement une étoile peut permettre de faire ressortir sa couleur.

E. Objets du ciel profond

Sous un ciel sombre, vous pouvez observer un certain nombre de lumineux objets du ciel profond avec votre ShortTube 80-T, et notamment des nébuleuses gazeuses, des amas d'étoiles ouverts et globulaires et les galaxies plus lumineuses. La plupart des objets du ciel profond sont très flous, il est donc important que vous trouviez un site d'observation loin de la pollution lumineuse. Prenez le temps nécessaire pour laisser vos yeux s'habituer à l'obscurité. Ne vous attendez pas à ce que ces objets apparaissent comme sur les photos des livres et des magazines, la plupart apparaîtra

comme une tache grise et sombre. (Nos yeux ne sont pas assez sensibles pour voir la couleur des objets du ciel profond, sauf pour quelques-uns des plus brillants.) Mais, lorsque vous aurez acquis de l'expérience et développé vos talents d'observateur, vous serez capable de dénicher des détails de plus en plus subtils.

5. Calcul du grossissement (Puissance)

Il est souhaitable de disposer de plusieurs oculaires de focales différentes, pour profiter de toute une gamme de grossissements. Pour calculer le grossissement que permet une lunette en fonction de l'oculaire, il suffit de diviser la distance focale de la lunette par la distance focale de l'oculaire.

Focale de la lunette ÷ focale de l'oculaire = grossissement

Par exemple, le ShortTube 80-T, qui a une focale de 400 mm, utilisé avec un oculaire de 25 mm, donne un grossissement de :

$$400 \div 25 = 16x.$$

Toute lunette a une limite utile de grossissement de 45x à 60x environ par pouce d'ouverture, soit 140x à 180x pour la ShortTube 80-T. Certains fabricants annoncent des puissances plus élevées, mais ce n'est que de la publicité mensongère et il ne faut pas s'y laisser prendre. Gardez à l'esprit qu'à des puissances plus élevées, une image sera toujours moins lumineuse et moins nette : ce sont les lois de l'optique. La stabilité de l'air, qui définit la visibilité, peut également limiter le grossissement acceptable d'une image.

Commencez toujours l'observation avec un oculaire au plus faible grossissement (de focale la plus longue). Après avoir localisé et observé l'objet avec cet oculaire, essayez un oculaire plus puissant, l'oculaire Sirius Plössl 10 mm fourni, par exemple, afin de discerner plus de détails. Si l'image n'est ni nette ni stable, réduisez le grossissement en utilisant un oculaire de focale plus longue. En règle générale, une image petite mais avec une bonne résolution donnera plus de détails et une meilleure observation qu'une image trop grossie, qui sera sombre et floue.

Photographie avec la lunette ShortTube 80-T

Avec un appareil photo reflex mono-objectif et un adaptateur fourni en option, la lunette ShortTube 80-T devient un téléobjectif de 400 mm f/5. Pour la photographie terrestre longue distance ou l'astrophotographie, il vous suffit d'une bague en T pour fixer votre modèle d'appareil photographique. La bague en T se fixe à votre modèle et se visse sur le tube télescopique de la ShortTube, couplant ainsi l'appareil photo à la lunette (figure 3).

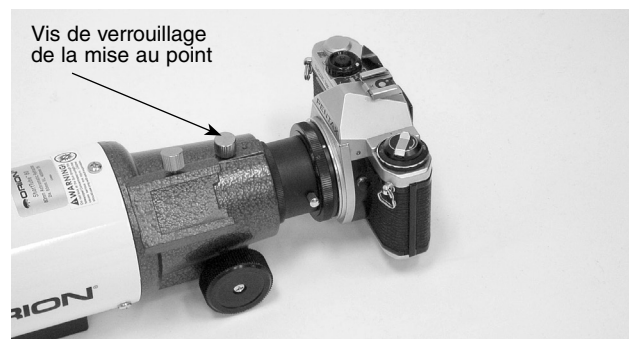


Figure 3. La lunette ShortTube 80-T avec appareil photo reflex 35 mm

Pour la photographie terrestre plus rapprochée (moins de 400 m), vous aurez besoin d'une bague et d'un adaptateur en T (# 5264) pour votre appareil photo, afin d'obtenir la distance de mise au point supplémentaire nécessaire. Retirez l'embout de l'adaptateur de la caméra, le corps de l'adaptateur n'étant alors pas nécessaire. Placez la bague en T sur le corps de l'appareil après avoir retiré les objectifs, puis placez l'embout de l'adaptateur de la caméra sur la bague en T. Maintenant, insérez l'ensemble dans le tube télescopique, après avoir retiré l'oculaire et le renvoi coudé, puis fixez-le avec la vis de serrage sur le tube télescopique. Veillez à bien serrer la vis pour éviter que l'appareil photo ne tombe.

Utilisez le viseur de l'appareil photo pour cadrer l'image. Utilisez chercheur de la lunette pour focaliser l'image. Serrez la vis de verrouillage de mise au point pour la garder.

Vous souhaitez peut-être utiliser un déclencheur à distance au lieu du déclencheur de l'appareil photo. Cela évitera de faire vibrer l'appareil en le touchant et de flouter la photo. Assurez-vous également d'utiliser un trépied solide.

6. Caractéristiques techniques

Objectif :	Doublet achromatique, à air
Revêtements de l'objectif :	Entièrement multicouches
Ouverture :	80 mm
Focale :	400 mm
Rapport focal :	f/5
Porte-oculaire :	À crémaillère et pignon, 1.25" (31,75 mm), compatible avec les bagues en T d'appareils photos
Longueur du tube optique :	15" (38 cm)
Poids du tube Tube optique :	3 lbs 7 oz (1,5 kg).
Disposition de montage :	Plaque de montage en queue d'aronde avec trous filetés 1/4"-20
Chercheur :	Grossissement 6x, ouverture 26 mm, redressé, achromatique, à réticule
Oculaires :	25 mm (16x) et 10 mm Sirius Plössl, (40x) diamètre du barillet 1.25" (31,75 mm), multicouches, fileté pour les filtres Orion
Renvoi coudé :	Redresseur à 45°, diamètre du barillet 1.25" (31,75 mm),
Étui :	De luxe, souple, avec poches extérieures

Garantie limitée d'un an

Ce produit Orion est garanti contre les défauts de matériaux et de fabrication pour une période d'un an à partir de la date d'achat. Cette garantie est valable uniquement pour l'acheteur initial du télescope. Durant la période couverte par la garantie, Orion Telescopes & Binoculars s'engage à réparer ou à remplacer (à sa seule discrétion) tout instrument couvert par la garantie qui s'avérera être défectueux et dont le retour sera préaffranchi. Une preuve d'achat (comme une copie du ticket de caisse d'origine) est requise. Cette garantie est valable uniquement dans le pays d'achat.

Cette garantie ne s'applique pas si, selon Orion, l'instrument a fait l'objet d'une utilisation abusive, d'une manipulation incorrecte ou d'une modification. De même, elle ne couvre pas l'usure normale. Cette garantie vous confère des droits légaux spécifiques. Elle ne vise pas à supprimer ou à restreindre vos autres droits légaux en vertu des lois locales en matière de consommation ; les droits légaux des consommateurs en vertu des lois étatiques ou nationales régissant la vente de biens de consommation demeurent pleinement applicables.

Pour de plus amples informations sur la garantie, veuillez consulter le site Web www.OrionTelescopes.com/warranty.



Service client :

www.OrionTelescopes.com/contactus

Siège :

89 Hangar Way, Watsonville, CA 95076 - États-Unis

Copyright © 2021 Orion Telescopes & Binoculars. Tous droits réservés. Aucune partie de ces instructions ou de leur contenu ne peut être reproduite, copiée, modifiée ou adaptée sans le consentement écrit préalable d'Orion Telescopes & Binoculars.