

BEDIENUNGSANLEITUNG

Orion ShortTube™ 80-T

80-mm-Refraktorteleskop mit weitem Sichtfeld
Nr. 9946



Français

❶ Pour obtenir le manuel d'utilisation complet, veuillez vous rendre sur le site Web **OrionTelescopes.eu/fr** et saisir la référence du produit dans la barre de recherche.

Mon compte · Suivi de commande · Chat · Aide | Français EUR
Connexion
Entrez le mot clé ou le numéro du produit Recherche

❷ Cliquez ensuite sur le lien du manuel d'utilisation du produit sur la page de description du produit.



Deutsche

❶ Wenn Sie das vollständige Handbuch einsehen möchten, wechseln Sie zu **OrionTelescopes.de**, und geben Sie in der Suchleiste die Artikelnummer der Orion-Kamera ein.

Mein Konto · Bestellstatus · Chat · Hilfe | Deutsch EUR
Anmelden
Geben Sie das Stichwort oder die Produktnummer ein. Suchen

❷ Klicken Sie anschließend auf der Seite mit den Produktdetails auf den Link des entsprechenden Produkthandbuchs.



 **ORION**
TELESCOPES & BINOCULARS
Ein Unternehmen im Arbeitnehmerhand

Kundendienst:
www.OrionTelescopes.com/contactus
Unternehmenszentrale:
89 Hangar Way, Watsonville CA 95076 - USA

Copyright © 2021 Orion Telescopes & Binoculars. Alle Rechte vorbehalten. Kein Teil dieses gedruckten Begleitmaterials oder dessen Inhalts darf ohne vorherige schriftliche Genehmigung von Orion Telescopes & Binoculars vervielfältigt, kopiert, verändert oder angepasst werden.

Willkommen in einer neuen Welt voller Abenteuer! Das Orion ShortTube 80-T-Teleskop ist ein hochwertiges optisches Instrument, das sich sowohl für terrestrische Beobachtungen am Tag als auch zur Beobachtung des Sternenhimmels in der Nacht eignet. Dieses kompakte, benutzerfreundliche und einfach zu transportierende Teleskop wird Ihrer ganzen Familie viele Stunden Freude beim Beobachten ermöglichen.

Diese Anleitung enthält alle Informationen, die Sie für das korrekte Einrichten, die ordnungsgemäße Verwendung und die richtige Pflege Ihres Teleskops benötigen. Lesen Sie sie daher bitte sorgfältig durch, bevor Sie mit den ersten Schritten beginnen.

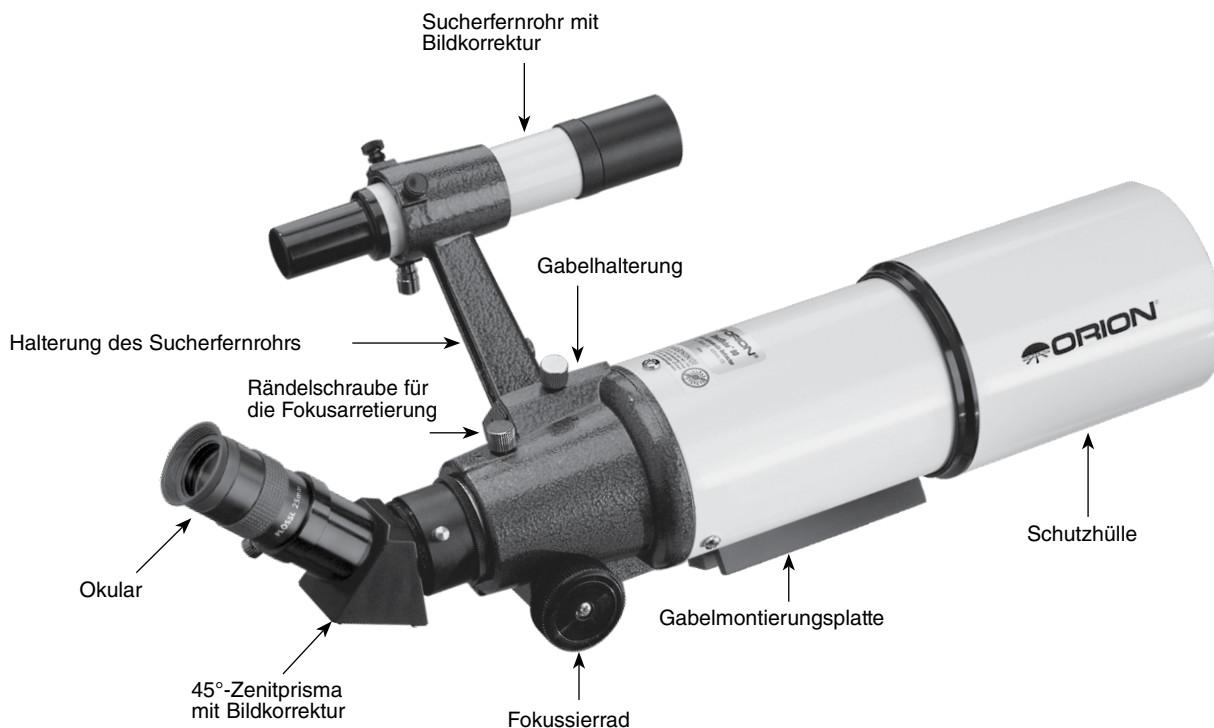


Abbildung 1. Das ShortTube 80-T-Refraktorteleskop

WARNUNG: Niemals ohne professionellen Sonnenfilter durch Ihr Teleskop (oder mit bloßen Augen) direkt in die Sonne schauen. Andernfalls können Sie sich bleibende Augenschäden zuziehen oder erblinden. Kleine Kinder dürfen dieses Teleskop nur unter Aufsicht eines Erwachsenen verwenden.

Vermeiden Sie die Verwendung von Sonnenfiltern, die auf das Okular aufgeschraubt werden. Diese neigen bei großer Hitze, die beispielsweise im Bereich des Brennpunkts entsteht, zu Rissbildung und können schwere Schädigungen der Netzhaut verursachen. Verwenden Sie ausschließlich Sonnenfilter, die die Öffnung des Teleskops vollständig abdecken. Achten Sie darauf, auch die Öffnung des Sucherfernrohrs mit Aluminiumfolie oder einem anderen lichtundurchlässigen Material abzudecken, um Schäden an den internen Komponenten des Sucherfernrohrs selbst sowie Schäden an Ihren Augen zu vermeiden.

1. Teileliste

Anz. Beschreibung

- 1 Optikrohrbaugruppe
- 1 Sirius-Plössl-Okular, 25 mm (16x),
Steckhülse: 1,25 Zoll (32 mm)
- 1 Sirius-Plössl-Okular, 10 mm (40x),
Steckhülse: 1,25 Zoll (32 mm)
- 1 45°-Zenitprisma (1,25-Zoll (32 mm)) mit Bildkorrektur
- 1 6x26-Sucherfernrohr mit Bildkorrektur
- 1 Gepolsterte Tragetasche
- 1 Halterung des Sucherfernrohrs mit O-Ring
- 1 Schutzkappe für die Objektivlinse



Abbildung 2a. Das 6x26-Sucherfernrohr mit Bildkorrektur und Halterung.

2. Erste Schritte

Das ShortTube 80-T-Teleskop wird ab Werk fast vollständig montiert geliefert. Die Teleskopoptik ist bereits installiert und kollimiert, sodass keinerlei Anpassungen daran erforderlich sein sollten. Öffnen Sie den Karton und kontrollieren Sie den Inhalt, um sicherzustellen, dass alle in der Teileliste aufgeführten Komponenten vorhanden sind.

Bitte bewahren Sie die Original-Transportverpackung auf. In dem unwahrscheinlichen Fall, dass Sie das Teleskop zur Reparatur an Orion zurücksenden müssen, können Sie die Original-Verpackung für den Versand verwenden. Die Verpackung ist außerdem sehr nützlich zum Aufbewahren des Teleskops, wenn es nicht in Gebrauch ist.

Befestigen des Sucherfernrohrs

Um das Sucherfernrohr in die dafür vorgesehene Halterung einzusetzen, müssen Sie zunächst die beiden schwarzen Nylon-Rändelschrauben an der Halterung so weit lockern, dass die Enden der Schrauben nicht mehr in die Halterung ragen. Ziehen Sie den O-Ring am Sockel der Halterung über das Gehäuse des Sucherfernrohrs, sodass er in der Nut in der Mitte des Sucherfernrohrs sitzt. Schieben Sie das Ende des Sucherfernrohrs, an dem sich das Okular befindet (das schmale Ende), in das den Rändelschrauben für die Ausrichtung des Sucherfernrohrs gegenüberliegende Ende der Halterung. Ziehen Sie dabei die verchromte, federbelastete Spannvorrichtung an der Halterung mit den Fingern nach außen (Abbildung 2b.) Schieben Sie das Sucherfernrohr so weit in die Halterung, dass der O-Ring genau in der vorderen Öffnung der Halterung sitzt. Lassen Sie die Spannvorrichtung nun los, und ziehen Sie die beiden schwarzen Nylon-Schrauben jeweils um einige Umdrehungen fest, um den Sucher zu fixieren. Befestigen Sie die Halterung mit der mitgelieferten Rändelschraube an der Gabelhalterung am Optiktrohr.

Einsetzen des Zenitprismas und des Okulars

Setzen Sie das 45°-Zenitprisma in den Okularauszug des Fokussierers ein, und fixieren Sie es mit Hilfe der Rändelschraube am Okularauszug. Setzen Sie nun das 25-mm-Plössl-Okular in das Zenitprisma ein, und fixieren Sie es mit den Rändelschrauben am Zenitprisma. (Lösen Sie diese Rändelschrauben immer, wenn Sie das Zenitprisma oder ein Okular drehen oder entfernen möchten.)



Abbildung 2b. Montieren des Sucherfernrohrs an der dafür vorgesehenen Halterung.

Montieren des Teleskops

Das ShortTube 80-T-Teleskop kann auf jedem Standard-Kamerastativ mit 1/4-Zoll-Schraube (20 UNC, 6,4 mm) montiert werden. Die Schraube passt in eine der Gewindebohrungen an der Unterseite der Gabelmontierungsplatte, die sich wiederum auf der Unterseite des Optiktrohrs befindet.

Das Teleskop lässt sich auch problemlos auf einer azimutalen Teleskopmontierung wie z. B. der Orion VersaGo-Montierung installieren. Die Gabelmontierungsplatte auf der Unterseite des ShortTube 80-T-Teleskops passt auf die Gabelhalterung der VersaGo-Montierung. Die Gabelhalterung verfügt über zwei Knöpfe, mit denen die Gabelmontierungsplatte sicher fixiert werden kann. Lösen Sie diese beiden Knöpfe, und setzen Sie das Teleskop mit der Gabelmontierungsplatte in die Gabelhalterung der VersaGo-Montierung ein. Halten Sie das Teleskop dabei gut fest. Schrauben Sie die beiden Knöpfe wieder fest, um das Teleskop zu fixieren.

Alternativ kann das Teleskop auch auf jeder parallaktischen Montierung von Orion mit Gabelhalterung befestigt werden. Befolgen Sie dazu die oben beschriebenen Anweisungen, und setzen Sie die Gabelmontierungsplatte auf die Gabelhalterung der parallaktischen Montierung.

Für astronomische Beobachtungen empfiehlt sich die Verwendung einer Montierung, da diese ein einfaches manuelles Nachführen erlaubt, um die Erdrotation auszugleichen. Zudem ermöglichen die Einstellringe an der Montierung das Lokalisieren von Objekten anhand Ihrer Himmelskoordinaten (Rektaszension und Deklination), die sich in vielen Astronomiebüchern und Sternatlanten finden.

Fokussieren

Das ShortTube 80-T-Teleskop ist mit einem Präzisionsfokussierer mit Zahngetriebe ausgestattet. Beim ersten Blick in das Okular ist das sichtbare Bild sehr wahrscheinlich unscharf bzw. unfokussiert. Wenn dies der Fall ist, drehen Sie vorsichtig mit den Fingern so lange an einem der Fokussierräder, bis das Bild scharf wird. Sie müssen immer dann neu fokussieren, wenn Sie unterschiedlich weit entfernte Objekte beobachten möchten oder das Okular wechseln. Vergewissern Sie sich vor dem Fokussieren, ob die Rändelschraube zur Fokussarretierung gelockert ist. Wenn Sie das Bild scharfgestellt haben, können Sie die Rändelschraube zur Fokussarretierung wieder festziehen.

Sie tragen eine Brille?

Sie können Ihre Brille auch bei Beobachtungen mit dem Teleskop tragen, sofern Sie ein Okular verwenden, dessen Augenabstand groß genug ist, damit das Sichtfeld nicht eingeschränkt wird. Sie können dies ausprobieren, indem Sie zuerst mit und dann ohne Ihre Brille durch das Okular schauen und kontrollieren, ob die Brille das Sichtfeld auf einen Teil des Gesamtsichtfeldes beschränkt. Wenn dies der Fall ist, können Sie einfach ohne Brille durch das Teleskop schauen, nachdem Sie das zu beobachtende Objekt entsprechend neu fokussiert haben.

Ausrichten des Sucherfernrohrs

Das ShortTube 80-T-Teleskop wird mit einem achromatischen 6x26-Sucherfernrohr mit Bildkorrektur geliefert. („6x“ steht für eine sechsfache Vergrößerung, während die Zahl „26“ angibt, dass das Sucherfernrohr mit einer Blende mit einem Durchmesser von 26 mm ausgestattet ist.) Das Sucherfernrohr vereinfacht das Auffinden eines zu beobachtenden Objekts, da es ein wesentlich größeres Sichtfeld liefert. Anders als die meisten anderen Sucherfernrohre ist dieses mit einer Optik mit Bildkorrektur ausgestattet, sodass das sichtbare Bild, genau wie bei Betrachtung mit bloßem Auge, richtig herum erscheint. Dadurch können Sie die gewünschten Objekte noch einfacher finden.

Bevor Sie das Sucherfernrohr verwenden, muss es jedoch genau am Teleskop ausgerichtet werden, sodass beide auf genau die gleiche Stelle zeigen. Die Ausrichtung lässt sich am besten bei Tageslicht durchführen. Setzen Sie dazu zuerst das Okular mit der geringsten Vergrößerung (das 25-mm-Okular) in den Fokussierer des Teleskops ein. Richten Sie das Teleskop dann auf ein gut sichtbares Objekt, das mindestens 1/4 Meile (400 bis 500 m) entfernt ist, wie z. B. die Spitze eines Telegrafmasts oder ein Straßenschild. Richten Sie das Teleskop so aus, dass das Zielobjekt beim Blick durch das Okular genau in der Mitte des Sichtfeldes erscheint.

Schauen Sie jetzt durch das Sucherfernrohr. Ist das Objekt im Sichtfeld des Sucherfernrohrs zentriert, d. h. befindet es sich genau in der Mitte des Fadenkreuzes? Wenn nicht, sollte es zumindest irgendwo im Sichtfeld zu sehen sein, sodass lediglich eine Feinanpassung mit den schwarzen Nylon-Stellschrauben für die Ausrichtung des Sucherfernrohrs erforderlich ist. Andernfalls müssen Sie mit den Stellschrauben zunächst eine Grobausrichtung vornehmen, um das Objekt im Sucherfernrohr neu anzuvisieren.

Verwenden Sie die beiden Stellschrauben für die Ausrichtung des Sucherfernrohrs, um das Objekt im Fadenkreuz zu zentrieren. Schauen Sie dann erneut durch das Okular des Teleskops und überprüfen Sie, ob das Objekt auch dort weiterhin zentriert ist. Andernfalls müssen Sie den gesamten Vorgang wiederholen und darauf achten, das Teleskop während der Ausrichtung des Sucherfernrohrs nicht zu bewegen.

Die Ausrichtung eines Sucherfernrohrs kann beim Transport des Teleskops gestört werden. Überprüfen Sie also vor jeder Verwendung, ob das Sucherfernrohr korrekt ausgerichtet ist.

Fokussieren mit dem Sucherfernrohr

Wenn das Bild beim Blick durch das Sucherfernrohr etwas unscharf erscheint, müssen Sie es für Ihre Augen fokussieren. Lösen Sie dazu den Ring für die Fokussierung, der sich hinter der Fassung der Objektivlinse am Gehäuse des Sucherfernrohrs befindet (Abbildung 2a). Lockern Sie den Ring für die Fokussierung vorerst nur um einige Umdrehungen. Fokussieren Sie das Sucherfernrohr auf ein entferntes Objekt, indem Sie die Fassung der Objektivlinse weiter in das Gehäuse des Sucherfernrohrs hinein- oder aus diesem herausdrehen. Eine präzise Fokussierung wird beispielsweise erreicht, indem Sie mit dem Sucherfernrohr einen hellen Stern fokussieren. Sobald das Bild scharf gestellt ist, drehen Sie den Ring für die Fokussierung hinter der Fassung

der Objektivlinse wieder fest. Anschließend sollte keine erneute Fokussierung mit dem Sucherfernrohr mehr notwendig sein.

3. Terrestrische Beobachtungen

Viele Menschen beobachten mit ihrem Teleskop gerne Boote, Vögel oder andere Tiere. Das ShortTube 80-T-Teleskop ist ein ausgezeichnetes Instrument für Beobachtungen am Tag.

Bei terrestrischen Beobachtungen empfiehlt es sich, das ShortTube 80-T-Teleskop auf einem Kamerastativ zu montieren, das ähnlich wie eine azimutale Montierung funktioniert, oder mit einer Teleskopmontierung wie der Orion VersaGo-Montierung zu verwenden. Dies erlaubt ein einfaches Ausrichten auf beiden Achsen (Höhe und Azimut).

4. Astronomische Beobachtungen

Das ShortTube 80-T-Teleskop eignet sich hervorragend für astronomische Beobachtungen. Dank seiner freien 80-mm-Öffnung und der kurzen Brennweite von 400 mm (Öffnungsverhältnis f/5) bietet es ein weites Sichtfeld und ein helles Bild, sodass Sie nicht nur Himmelskörper innerhalb unseres Sonnensystems beobachten können, sondern auch Sternfelder und andere Weltraumobjekte.

Mit dem ShortTube 80-T-Teleskop können Sie wesentlich mehr Objekte beobachten als jene, die man am Tag von der Erde aus sehen kann. Sobald die Sonne untergeht, erscheinen buchstäblich Tausende von Objekten am Nachthimmel, die es wert sind, näher betrachtet zu werden. Für astronomische Beobachtungen empfehlen wir ein 90°-Zenitprisma/einen 90°-Zenitreflektor an Stelle des 45°-Zenitprismas mit Bildkorrektur, das im Lieferumfang des Teleskops enthalten ist. Das Zenitprisma mit Bildkorrektur ist für den Einsatz bei Tageslicht ausgelegt und bietet eine geringfügig schlechtere Bildqualität, wenn es für astronomische Beobachtungen verwendet wird. Darüber hinaus sorgt der Betrachtungswinkel eines 90°-Zenitprismas/-reflektors für einen bequemeren Blick nach oben. Bei Verwendung eines Zenitreflektors erscheint das Bild im Okular seitenverkehrt (Links und Rechts vertauscht).

Für gelegentliche Beobachtungen reicht eine azimutale Montierung vollkommen aus. Allerdings ist eine parallaktische Montierung darauf ausgelegt, mit Hilfe eines einzigen Zeitlupensteuerungskabels das manuelle Nachführen des Teleskops bei sich scheinbar bewegenden Himmelskörpern zu vereinfachen. Außerdem können Sie eine parallaktische Montierung mit einem optionalen Motorantrieb ausstatten, um die Sterne automatisch „verfolgen“ zu lassen – sehr praktisch.

Entfernen Sie sich bei der Auswahl eines Ortes für astronomische Beobachtungen so weit wie möglich von den Lichtern der Stadt. Durch die Lichtverschmutzung können Sie in Städten viel weniger durch das Teleskop erkennen. Geben Sie außerdem Ihren Augen mindestens 20 Minuten Zeit, sich an die Dunkelheit zu gewöhnen. Sie werden erstaunt sein, wie viele zusätzliche Sterne Sie entdecken und beobachten können! Verwenden Sie eine Rotlicht-Taschenlampe, um sich am Teleskop zurechtzufinden oder um Sternkarten zu lesen. Rotes Licht beeinträchtigt Ihre Nachtsicht nicht so sehr wie weißes.

Um mit Ihrem Teleskop Himmelsobjekte finden zu können, müssen Sie sich zuerst einigermaßen mit dem Nachthimmel vertraut machen. Wenn Sie beispielsweise das Sternbild Orion nicht erkennen, werden Sie auch beim Lokalisieren des Orionnebels nicht sehr weit kommen. Eine einfache Planisphäre bzw. ein Planetenrad kann ein wertvolles Instrument zum Erlernen von Sternbildern sein. Damit können Sie schnell erkennen, welche Sternbilder in einer bestimmten Nacht am Himmel sichtbar sind.

Eine gute Sternkarte oder ein Sternatlas kann sich beim Lokalisieren interessanter Objekte innerhalb der schwindelerregenden Vielzahl von Sternen als sehr nützlich erweisen. Mit Ausnahme des Mondes und der helleren Planeten kann es relativ zeitaufwändig und frustrierend sein, nach dem Zufallsprinzip Objekte zu suchen, von denen Sie nicht genau wissen, wie Sie diese finden. Es ist empfehlenswert, bestimmte Zielobjekte bereits zu kennen, bevor Sie mit Ihren Beobachtungen beginnen.

A. Der Mond

Der Mond ist mit seiner felsigen, mit Kratern übersäten Oberfläche sowohl eines der am einfachsten mit einem Teleskop zu beobachtenden Objekte, als auch eines der interessantesten Motive. Die unzähligen Krater, Furchen und schroffen Bergformationen sind extrem faszinierend. Die beste Zeit zur Beobachtung des Mondes ist während der Halbphasen, also nicht bei Vollmond. Während der Halbphasen werfen die Kraterwände und Berggipfel entlang der Tag-Nacht-Grenze auf der Mondscheibe eindrucksvolle Schatten und heben dadurch das Oberflächenrelief besonders deutlich hervor. Bei Vollmond ist die Mondscheibe zu grell und mangels Schattenwurf ist es schwierig, Details zu erkennen. Versuchen Sie, einen Mondfilter zu verwenden, wenn der Mond zu hell ist. Mondfilter lassen sich einfach in die Unterseite eines Okulars schrauben.

B. Die Sonne

Sie können aus Ihrem ShortTube 80-T-Teleskop mit Hilfe eines Sonnenfilters, den Sie an der vorderen Öffnung des Optikrohrs montieren, ein Instrument zur Sonnenbeobachtung machen. Das Spannendste an der Sonne sind die Sonnenflecken, deren Form, Aussehen und Lage sich täglich verändern. Sonnenflecken stehen in direkter Beziehung zur magnetischen Aktivität der Sonne. Viele Beobachter fertigen Zeichnungen von Sonnenflecken an, um nachvollziehen zu können, wie sie sich von Tag zu Tag verändern.

Wichtiger Hinweis: Niemals ohne professionellen Sonnenfilter direkt in die Sonne schauen! Andernfalls kann es zu bleibenden Augenschäden kommen. Denken Sie außerdem daran, das Sucherfernrohr abzudecken, oder besser, ganz zu entfernen.

C. Die Planeten

Die Planeten bleiben, anders als Sterne, nicht unbewegt (besitzen also keine festen RA- und Dek-Koordinaten). Um sie dennoch am Himmel ausfindig machen zu können, sollten Sie daher im Himmelskalender auf unserer Website (OrionTelescopes.com) nachschlagen oder monatlich in „Astronomy, Sky & Telescope“ oder anderen Astronomie-Zeitschriften veröffentlichte Sternkarten lesen. Venus, Mars, Jupiter und Saturn sind nach der Sonne und dem Mond die hellsten Objekte am Himmel. Normalerweise sind nie alle vier dieser Planeten gleichzeitig am Himmel zu sehen, aber die Chancen stehen gut, dass Sie zumindest einen oder zwei von ihnen sehen können.

D. Sterne

Sterne werden lediglich als funkelnde Lichtpunkte im Teleskop erscheinen. Selbst die größten Teleskope können Sterne nicht stark genug vergrößern, um sie als etwas anderes als kleine Lichtpunkte erscheinen zu lassen. Allerdings können Sie die verschiedenen Farben der Sterne genießen und viele hübsche Doppel- und Mehrfachsterne entdecken. Sehr beliebt sind der berühmte „Doppel-Doppelstern“ im Sternbild Leier und der wunderschöne zweifarbige Doppelstern Albireo im Sternbild Schwan. Wenn Sie das Bild eines Sterns leicht defokussieren, kommt seine Farbe unter Umständen besser zur Geltung.

E. Weltraumobjekte

Bei dunklem Himmel können Sie mit Ihrem ShortTube 80-T-Teleskop einige faszinierende hellere Weltraumobjekte beobachten. Dazu gehören Gasnebel, offene Sternhaufen, Kugelsternhaufen und hellere Galaxien. Für die Beobachtung von Weltraumobjekten ist es wichtig, sich einen Beobachtungsort zu suchen, der von jeglicher Lichtverschmutzung weit entfernt ist, da diese Objekte nur sehr schwach leuchten. Lassen Sie Ihren Augen viel Zeit, um sich an die Dunkelheit anzupassen. Erwarten Sie jedoch nicht, dass diese Objekte wie auf Fotos in Büchern und Zeitschriften aussehen. Die meisten werden wie schwache graue „Geister“ erscheinen. (Unsere Augen sind nicht empfindlich genug, um die Farben der meisten Weltraumobjekte zu erkennen. Dies funktioniert nur bei den am hellsten leuchtenden.) Wenn Sie jedoch im Laufe der Zeit Erfahrungen sammeln und sich Ihre Beobachtungsfähigkeiten verbessern, werden Sie auch lernen, mehr und feinere Details sichtbar zu machen.

5. Berechnen der Vergrößerung (Vergrößerungsleistung)

Es ist empfehlenswert, mehrere Okulare mit unterschiedlichen Brennweiten zur Verfügung zu haben, um verschiedene Vergrößerungsbereiche abzudecken zu können. Um die tatsächliche Vergrößerung bzw. Vergrößerungsleistung eines Teleskops zu errechnen, müssen Sie nur die Brennweite des Teleskops durch die Brennweite des Okulars teilen.

$$\text{Brennweite Teleskop} \div \text{Brennweite Okular} = \text{Vergrößerungsleistung}$$

Das ShortTube 80-T-Teleskop besitzt eine Brennweite von 400 mm und liefert in Verbindung mit dem mitgelieferten 25-mm-Sirius-Plössl-Okular eine 16-fache Vergrößerung:

$$400 \div 25 = 16x.$$

Die nutzbare Vergrößerungsleistung ist bei allen Teleskopen auf etwa das 45- bis 60-Fache pro Zoll Blendenöffnung begrenzt. Beim ShortTube 80-T-Teleskop entspricht das etwa einer 140- bis 180-fachen Vergrößerung. Werbeversprechen einiger Teleskophersteller über höhere Vergrößerungsleistungen können als irreführend angesehen werden und sollten nicht beachtet werden. Beachten Sie, dass Bilder umso dunkler und unschärfer werden, je höher die Vergrößerungsleistung ist. (Dies ist eine grundlegende Gesetzmäßigkeit der Optik.) Wenn die Atmosphäre ruhig ist, sprechen wir von „guten Sichtbedingungen“. Dies hat ebenfalls einen großen Einfluss auf die maximal mögliche Vergrößerung.

Beginnen Sie Ihre Beobachtungen immer zuerst mit einem Okular mit möglichst geringer Vergrößerung (also mit großer

Brennweite). Wenn Sie mit einem solchen Okular ein Objekt lokalisiert haben, können Sie versuchen, ein Okular mit stärkerer Vergrößerungsleistung einzusetzen, wie z. B. das im Lieferumfang enthaltene 10-mm-Sirius-Plössl-Okular, um mehr Details ausmachen zu können. Wenn das sichtbare Bild nicht klar und stabil ist, verringern Sie die Vergrößerung, indem Sie ein Okular mit längerer Brennweite einsetzen. In der Regel ist ein kleines, aber gut aufgelöstes Bild detailreicher und angenehmer anzuschauen als ein dunkles und unscharfes Bild, das zu stark vergrößert wurde.

Fotografieren mit dem ShortTube 80-T-Teleskop

Mit einem optionalen Kameraadapter können Sie aus dem ShortTube 80-T-Teleskop ein Teleobjektiv mit 400 mm Brennweite und einem Öffnungsverhältnis von f/5 für eine analoge Spiegelreflexkamera machen. Für die Astrofotografie oder für die terrestrische Fotografie über weite Entfernungen benötigen Sie lediglich einen T-Ring für Ihr spezielles Kameramodell. Der T-Ring wird an Ihrer jeweiligen Kamera befestigt, die sich dann auf den Okularauszug des Fokussierers am ShortTube-Teleskop schrauben lässt (Abbildung 3).

Für die terrestrische Fotografie im Nahbereich (weniger als 1/4 Meile bzw. 400-500 m) benötigen Sie sowohl einen T-Ring für Ihre

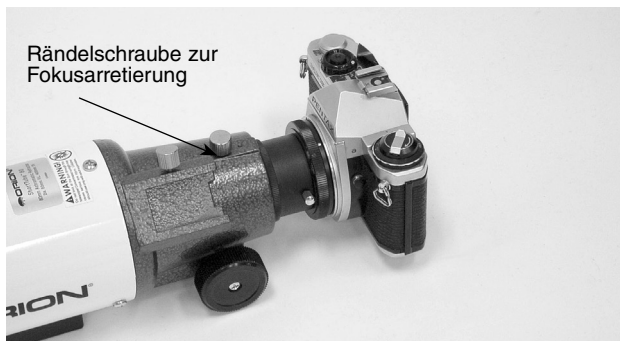


Abbildung 3. Das ShortTube 80-T-Teleskop mit montierter 35-mm-SLR-Kamera.

Kamera als auch einen T-Adapter (Nr. 5264), der eine längere Brennpunktverschiebung zulässt. Entfernen Sie die Steckhülse vom Kameraadapter – die Basis des Adapters wird hier nicht benötigt. Befestigen Sie den T-Ring am Gehäuse Ihrer Kamera (entfernen Sie zuerst ein eventuell montiertes Objektiv von der Kamera), und schrauben Sie die Steckhülse des Kameraadapters auf den T-Ring. Schieben Sie nun die gesamte Baugruppe in den Okularauszug des Fokussierers (Zenitprisma/-spiegel und Okular müssen entfernt werden), und fixieren Sie sie mit der Rändelschraube am Okularauszug. Achten Sie darauf, die Rändelschraube festzuziehen, damit Ihre Kamera nicht herunterfällt!

Verwenden Sie den Sucher der Kamera, um ein Bild zu erfassen. Verwenden Sie den Fokussierer des Teleskops, um das Bild scharfzustellen. Ziehen Sie die Rändelschraube zur Fokusarretierung am Fokussierer des Teleskops fest, um sicherzustellen, dass die Kamera nicht verrutscht und das Bild unscharf wird.

Erwägen Sie den Einsatz eines Fernauslösers, anstatt die Kamera von Hand auszulösen. Das Berühren der Kamera kann Vibrationen verursachen, die zum Verwackeln des aufgenommenen Bildes führen. Verwenden Sie nach Möglichkeit auch ein stabiles Stativ.

6. Technische Daten

Objektivlinse:	Achromatisches Doppelobjektiv mit Luftspalt
Beschichtung der Objektivlinse:	Vollvergütet mit Mehrfach-Beschichtung
Blende:	80 mm
Brennweite:	400 mm
Öffnungsverhältnis:	f/5
Fokussierer:	mit Zahngetriebe, 1,25 Zoll (32 mm), passend für Kamera-T-Ringe
Länge des Optikrohrs:	15 Zoll (38,1 cm)
Gewicht der Optikrohrbaugruppe:	3 Pfund 7 Unzen (ca. 1,56 kg)
Montagevorrichtung:	Gabelmontierungsplatte mit 1/4-Zoll-Gewindebohrungen (20 UNC, 6,4 mm)
Sucherfernrohr:	6-fache Vergrößerung, 26 mm Blende, Bild-korrektur, achromatisch, Fadenkreuz
Okulare:	25 mm (16x) und 10 mm (40x), Sirius Plössl, 1,25-Zoll-Steckhülse (32 mm), vollvergütet, mit Gewinde für Orion-Filter
Zenitprisma/-spiegel:	45°, mit Bildkorrektur, 1,25-Zoll-Steckhülse (32 mm)
Tragetasche:	Deluxe-Polstertasche mit Außentaschen

Einjährige eingeschränkte Herstellergarantie

Für dieses Produkt von Orion wird ab dem Kaufdatum für einen Zeitraum von einem Jahr eine Garantie gegen Material- und Herstellungsfehler geleistet. Diese Garantie gilt nur für den Ersterwerber. Während dieser Garantiezeit wird Orion Telescopes & Binoculars für jedes Instrument, das unter diese Garantie fällt und sich als defekt erweist, entweder Ersatz leisten oder eine Reparatur durchführen, vorausgesetzt, das Instrument wird ausreichend frankiert zurückgesendet. Ein Kaufbeleg (z. B. eine Kopie der Original-Quittung) ist erforderlich. Diese Garantie gilt nur im jeweiligen Land des Erwerbs.

Diese Garantie gilt nicht, wenn das Instrument nach Feststellung von Orion nicht ordnungsgemäß eingesetzt oder behandelt oder in irgendeiner Weise verändert wurde sowie bei normalem Verschleiß. Mit dieser Garantie werden Ihnen bestimmte gesetzliche Rechte gewährt. Sie dient nicht dazu, Ihre sonstigen gesetzlichen Rechte gemäß dem vor Ort geltenden Verbraucherschutzgesetz aufzuheben oder einzuschränken; Ihre auf Länder- oder Bundesebene gesetzlich vorgeschriebenen Verbraucherrechte, die den Verkauf von Konsumgütern regeln, bleiben weiterhin vollständig gültig.

Weitere Garantieinformationen erhalten Sie unter www.OrionTelescopes.com/warranty.



Kundendienst:
www.OrionTelescopes.com/contactus
Unternehmenszentrale:
89 Hangar Way, Watsonville CA 95076 - USA

Copyright © 2021 Orion Telescopes & Binoculars. Alle Rechte vorbehalten. Kein Teil dieses gedruckten Begleitmaterials oder dessen Inhalts darf ohne vorherige schriftliche Genehmigung von Orion Telescopes & Binoculars vervielfältigt, kopiert, verändert oder angepasst werden.