

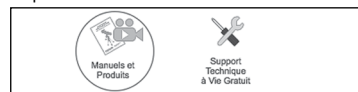
# Soporte de cámara Orion® SteadyPix™ Deluxe N.º 5338

## Français

1 Pour obtenir le manuel d'utilisation complet, veuillez vous rendre sur le site Web **OrionTelescopes.eu/fr** et saisir la référence du produit dans la barre de recherche.

Mon compte · Suivi de commande · Chat · Aide | Français EUR  
 Connexion  
 Entrez le mot clé ou le numéro du produit Recherche

2 Cliquez ensuite sur le lien du manuel d'utilisation du produit sur la page de description du produit.



## Deutsche

1 Wenn Sie das vollständige Handbuch einsehen möchten, wechseln Sie zu **OrionTelescopes.de**, und geben Sie in der Suchleiste die Artikelnummer der Orion-Kamera ein.

Mein Konto · Bestellstatus · Chat · Hilfe | Deutsch EUR  
 Anmelden  
 Geben Sie das Stichwort oder die Produktnummer ein. Suchen

2 Klicken Sie anschließend auf der Seite mit den Produktdetails auf den Link des entsprechenden Produkthandbuchs.



## Español

1 Para ver el manual completo, visite **OrionTelescopes.eu** y escriba el número de artículo del producto en la barra de búsqueda.

My Account · Order Status · Chat · Help | English EUR  
 Sign In  
 Enter keyword or product number Search

2 A continuación, haga clic en el enlace al manual del producto de la página de detalle del producto.



Bienvenidos al apasionante mundo de la astrofotografía. Con el Orion SteadyPix Deluxe, puede tomar sus propias imágenes de objetos celestes con solo un telescopio y la cámara. El Orion SteadyPix Deluxe está diseñado para su uso con cámaras compactas, así como con cámaras SLR (réflex de lente única) tradicionales y DSLR con lentes intercambiables. Utilizando el Orion SteadyPix Deluxe, no necesitará toda la complicada puesta en marcha y el equipamiento extra que normalmente se asocian con la astrofotografía.

## 1. Lista de piezas

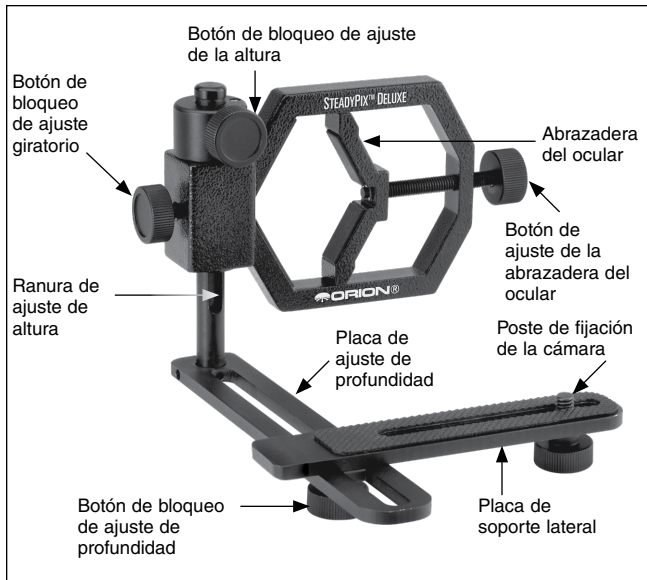
La **figura 1** muestra el SteadyPix Deluxe montado y listo para usar. La **figura 2** muestra las piezas de su SteadyPix Deluxe como se envían. Consulte estas fotografías para identificar las distintas piezas durante el montaje y el uso del SteadyPix Deluxe.

- 1 Placa de ajuste de profundidad con abrazadera del ocular y botones.
- 1 Placa de soporte lateral con poste de fijación de la cámara de 6,35 mm-20.
- 1 Botón de bloqueo de ajuste de profundidad.

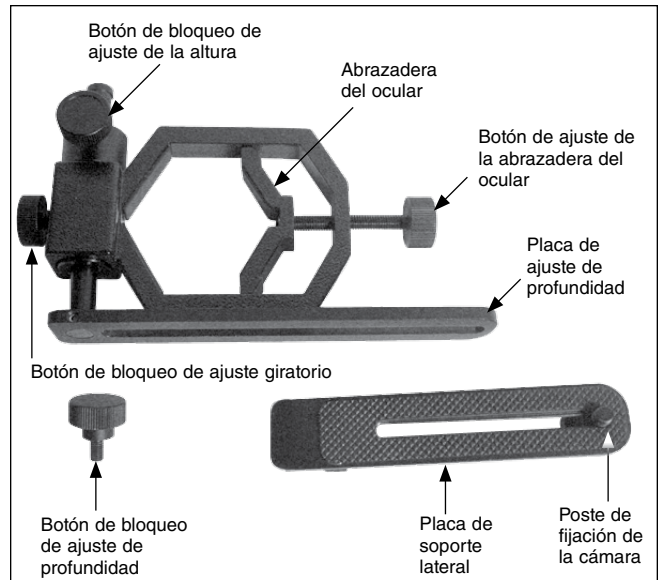
 **ORION**®  
**TELESCOPES & BINOCULARS**  
 AN EMPLOYEE-OWNED COMPANY

**Atención al cliente:**  
[www.OrionTelescopes.com/contactus](http://www.OrionTelescopes.com/contactus)  
**Oficinas corporativas:**  
 89 Hangar Way, Watsonville CA 95076 – EE. UU.

Copyright © 2021 Orion Telescopes & Binoculars. Reservados todos los derechos. Queda prohibida la reproducción, copia, modificación o adaptación de cualquier parte o contenido de estas instrucciones de producto sin el previo consentimiento por escrito de Orion Telescopes & Binoculars.



**Figura 1.** El SteadyPix Deluxe montado y listo para usar.



**Figura 2.** Los componentes individuales del SteadyPix Deluxe.

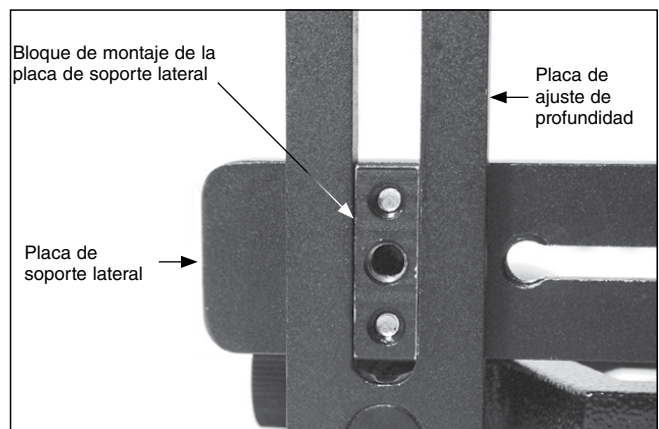
## 2. Montaje del SteadyPix Deluxe

1. Afloje el botón de bloqueo de ajuste de altura y gire el conjunto de abrazadera del ocular de forma que quede perpendicular a la placa de ajuste de profundidad. Coloque el botón de bloqueo de modo que quede alineado con la ranura en el eje de ajuste de altura y vuelva a apretar el botón de bloqueo (**figura 1**).
2. Acople la placa de soporte lateral a la placa de ajuste de profundidad (**figura 2**). Alinee el bloque situado en la parte inferior de la placa de soporte lateral en la ranura que se extiende a lo largo de la placa de ajuste de profundidad (**figura 3**) y fíjelo en su sitio apretando el botón de bloqueo de ajuste de la profundidad.

## 3. Acerca de la fotografía afocal

El SteadyPix Deluxe le permite acoplar prácticamente cualquier cámara a casi cualquier telescopio para tomar fotografías afocales. En el método afocal, la lente de la cámara se dirige hacia el ocular del telescopio. El SteadyPix Deluxe no está diseñado para fotografía a foco primario, en la que el telescopio reemplaza a la propia lente de la cámara (que se retira).

Si bien es posible tomar fotografías sosteniendo la cámara junto al ocular con la mano, los pequeños movimientos de la cámara hacen que sea difícil mantener un enfoque perfecto y mantener la imagen centrada en el fotograma de la película de la cámara. El SteadyPix Deluxe elimina estos problemas bloqueando la lente de la cámara en una posición respecto al ocular. Tal acoplamiento también permite que la cámara se mueva en sincronía con el ocular si el telescopio es accionado por motor.



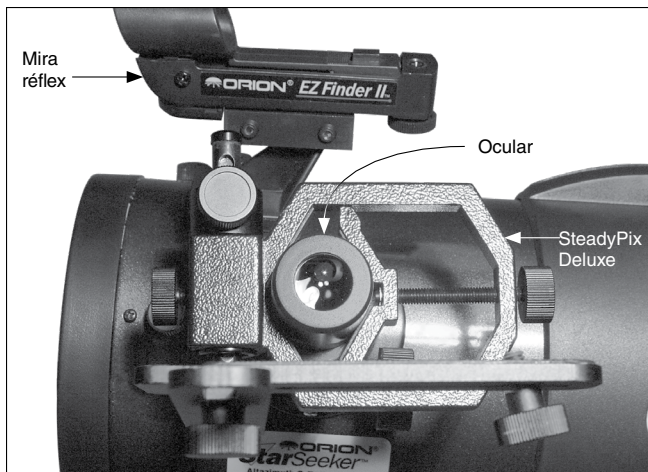
**Figura 3.** Monte la placa de soporte lateral en la placa de ajuste de profundidad colocando el bloque de montaje en la ranura.

Para obtener las mejores fotografías con el SteadyPix Deluxe, recomendamos el uso de un ocular con una larga distancia ocular (alrededor de 20 mm). La serie Orion Epic ED, por ejemplo, tiene una larga distancia ocular. La gran distancia ocular permite que la cámara vea todo el campo de visión en el ocular. Algunos oculares, especialmente los diseños de alta potencia, quizá no tengan suficiente distancia ocular para proyectar todo el campo de visión en la lente de la cámara, es decir, incluso cuando la lente de la cámara está justo contra el ocular, las vistas estarán limitadas.

## 4. Uso del SteadyPix Deluxe

Para configurar y utilizar el SteadyPix Deluxe:

1. En la parte inferior de la mayoría de las cámaras se encuentra un orificio roscado en el que se puede acoplar el poste de fijación de la cámara del SteadyPix



**Figura 4.** El SteadyPix Deluxe montado en un ocular de un telescopio reflector.



**Figura 5.** Una cámara acoplada al SteadyPix Deluxe montada en un telescopio reflector y lista para usar..

Deluxe. Acople la cámara insertando el poste en el agujero roscado de la cámara. Algunas cámaras económicas quizá no tengan este zócalo roscado y, por tanto, no serán compatibles con el SteadyPix Deluxe.

2. Comience por colocar la cámara tan lejos como sea posible de la abrazadera del ocular.

*Nota: Algunas cámaras tienen lentes que sobresalen del cuerpo de la cámara cuando se encienden. Tome la precaución de dejar espacio suficiente antes de alinear la cámara con el ocular.*

3. Busque el objeto que desea fotografiar en su telescopio. Antes de fijar el SteadyPix Deluxe, enfoque la imagen en el ocular del telescopio utilizando el enfocador del telescopio. Asegúrese de que la montura del telescopio esté bloqueada una vez que haya centrado su objetivo. Confirme además que el ocular esté bloqueado de forma segura en el enfocador del telescopio.
4. Afloje el botón de ajuste de la abrazadera del ocular hasta que la abrazadera se abra lo suficiente para rodear el cuerpo del ocular. A continuación, coloque la abrazadera sobre el ocular y apriete el botón de ajuste de la abrazadera del ocular hasta que el SteadyPix Deluxe esté seguro sobre el telescopio.
5. Afloje el poste de ajuste de la cámara de 6,35 mm-20 y, a continuación, deslice la cámara a lo largo de la placa de ajuste de la profundidad hacia el ocular. Afloje el botón del eje un poco y ajuste la placa de ajuste de profundidad para que el ocular se alinee con la lente de la cámara. Para ello, deslice la cámara a lo largo de la placa de ajuste lateral para que coincida la orientación de la lente de la cámara con la lente del ojo del ocular. La lente de la cámara y el ocular probablemente tendrán que estar muy cerca el uno del otro para que funcione correctamente, pero asegúrese de que no se toquen o podrían producirse daños al ocular o la lente de la cámara.

6. Mire la pantalla o el visor de la cámara para ver si el objeto está ahí. Si no es así, quizá sea necesario realizar algunos ajustes más finos. Trate de acercar la lente de la cámara al ocular o ajuste la placa de soporte de la cámara aflojando el botón del eje y moviéndola hacia la izquierda o la derecha y hacia arriba o hacia abajo. Siga haciendo pequeños ajustes hasta que la imagen del ocular ocupe tanto espacio en la pantalla o en el visor como sea posible. Asegúrese de apretar el poste de fijación de la cámara 6,35 mm-20 cuando esté listo.

7. Enfoque la cámara y tome la fotografía.

Algunas monturas de telescopios, como las dobsonianas, pueden moverse muy fácilmente si se ejerce presión contra el ocular. El acto de colocar el SteadyPix Deluxe sobre el ocular y prepararlo para disparar puede hacer que el telescopio se mueva fuera de su objetivo. Quizá le resulte más fácil acoplar el ocular y la cámara al SteadyPix Deluxe por adelantado, y luego encontrar el objeto que desea fotografiar con un ocular independiente con características similares. Luego vuelva a colocar el ocular con el conjunto formado por el SteadyPix Deluxe, la cámara y el ocular que ha preparado con antelación.

Quizá le resulte útil usar el temporizador de la cámara para tomar la foto, ya que esto dará lugar a perturbaciones mínimas a la cámara o telescopio cuando tome la foto. El movimiento de pulsar el disparador puede ser suficiente para afectar a la calidad de imagen, o incluso perder la imagen.

## 5. Qué fotografiar con el SteadyPix Deluxe

Ahora que ha montado el SteadyPix Deluxe, la única duda que queda es "¿Qué es lo que quiero fotografiar?". Tenemos algunas sugerencias para usted:

### Fotografía terrestre

Con literalmente millones de objetos para fotografiar en la tierra, solo hay unos cuantos consejos que podemos darle

para usar la SteadyPix Deluxe para fotografía terrestre. Uno es considerar el uso de un telescopio con una montura Alt/Az (abreviatura de altura/acimut) sobre un trípode robusto. Una montura Alt/Az permitirá realizar sencillos movimientos arriba/abajo, a izquierda/derecha del telescopio de modo que puede ajustar y apuntar fácilmente la cámara. Las monturas ecuatoriales (monturas diseñadas para rastrear el movimiento de las estrellas en el cielo) no son recomendables, ya que serán innecesariamente pesadas debido al contrapeso, y su capacidad para rastrear objetos celestes no es de ninguna utilidad al fotografiar un objeto como un nido de pájaros. De hecho probablemente será un estorbo. Las monturas dobsonianas también tendrán problemas para la fotografía terrestre dado que apuntar un telescopio dobsoniano a algo cerca del horizonte (donde tiene lugar la mayor parte de la fotografía terrestre) significa que tiene que estar muy bajo respecto a la tierra y difícil de usar.

Recuerde que los objetos vistos a través de ciertos tipos de telescopios pueden verse al revés, boca abajo o ambas cosas.

### La Luna

La Luna es uno de los blancos más fáciles y más interesantes para fotografiar. Con su superficie rocosa, llena de cráteres hay una gran cantidad de detalles que fotografiar con su cámara y el SteadyPix Deluxe. La Luna es un objetivo muy grande, por lo que a ampliaciones mayores solo sacará una parte de la superficie en cada imagen. Utilice oculares que proporcionen bajas potencias (50x e inferior deben funcionar con la mayoría de los telescopios), si desea tener toda la superficie de la Luna en su campo de visión.

Fotografiar la luna llena puede ser difícil, ya que la luz del sol cae directamente sobre la superficie lunar lo que significa que hay muy pocas sombras, por lo que los detalles serán más difíciles de ver. Es preferible fotografiar la Luna cuando está en una de sus fases parciales y el ángulo del sol proporciona muchas sombras detalladas sobre su superficie. También puede usar un filtro lunar opcional que se enrosca en la parte inferior del ocular para resaltar características más sutiles de la superficie lunar, incluso durante una luna llena.

### Los planetas brillantes

Junto al Sol y la Luna, los planetas Marte, Venus, Júpiter y Saturno son los objetos más brillantes del cielo y son excelentes objetivos para la fotografía. Tenga en cuenta que los planetas no permanecen en un sitio fijo como las

estrellas, por lo que para encontrarlos deberá consultar el calendario del cielo en nuestro sitio web (OrionTelescopes.com) o los mapas que cada mes se publican en Astronomy, Sky & Telescope y otras revistas de astronomía.

Para obtener la cantidad adecuada de detalles de los planetas, se deben utilizar oculares de gran potencia (al menos 75x o más) junto con el SteadyPix Deluxe. Las potencias menores harán que resulte más fácil encontrar los planetas, pero no aportarán los detalles significativos de los planetas para hacer que sean dignos de fotografiar. Las grandes potencias deben utilizarse para obtener imágenes de los famosos detalles de los planetas, como los anillos de Saturno o las bandas en la superficie de Júpiter.

También puede considerar el uso de filtros planetarios de colores que se enroscan en la parte inferior del ocular (igual que el filtro lunar). Estos filtros de colores resaltan los detalles sutiles de los planetas filtrando varios colores que reducen detalle. Orion tiene varios conjuntos de filtros de colores disponibles. Visite nuestro sitio web, telescope.com, para más información sobre los filtros planetarios de colores.

### Objetos del cielo profundo

Dado que los objetos del cielo profundo son muy tenues, utilice solo cámaras digitales para fotografiarlos cuando se utiliza el SteadyPix Deluxe. Las cámaras de película requieren demasiado tiempo de exposición para obtener buenos resultados. Se pueden fotografiar unos pocos objetos brillantes con eficacia utilizando el SteadyPix Deluxe (como la Nebulosa de Orión). También se pueden captar otros objetos del cielo profundo para conseguir unas interesantes fotografías. Pruebe a experimentar con diferentes objetos del cielo profundo para ver qué tipo de resultados puede obtener.

### Garantía limitada a un año

Este producto Orion está garantizado contra defectos en los materiales o mano de obra durante un período de un año a partir de la fecha de compra. Esta garantía es en beneficio del comprador original solamente. Durante este período de garantía, Orion Telescopes & Binoculars reparará o reemplazará, a opción de Orion, cualquier instrumento cubierto por la garantía que resulte ser defectuoso, siempre que se devuelva a portes pagados. Se necesita un comprobante de compra (por ejemplo, una copia de la factura original). Esta garantía solo es válida en el país de compra.

Esta garantía no se aplica si, a juicio de Orion, el instrumento ha sido objeto de mal uso, maltrato o modificación, ni se aplica tampoco al desgaste normal por el uso. Esta garantía le otorga derechos legales específicos. No tiene la intención de eliminar o restringir otros derechos legales bajo las leyes locales sobre consumidores aplicables; sus derechos legales estatales o nacionales de consumidor que rigen la venta de bienes de consumo siguen siendo plenamente aplicables.

Para obtener más información sobre la garantía, visite [www.OrionTelescopes.com/warranty](http://www.OrionTelescopes.com/warranty).



**Atención al cliente:**  
[www.OrionTelescopes.com/contactus](http://www.OrionTelescopes.com/contactus)

**Oficinas corporativas:**  
89 Hangar Way, Watsonville CA 95076 – EE. UU.

*Copyright © 2021 Orion Telescopes & Binoculars. Reservados todos los derechos. Queda prohibida la reproducción, copia, modificación o adaptación de cualquier parte o contenido de estas instrucciones de producto sin el previo consentimiento por escrito de Orion Telescopes & Binoculars.*